



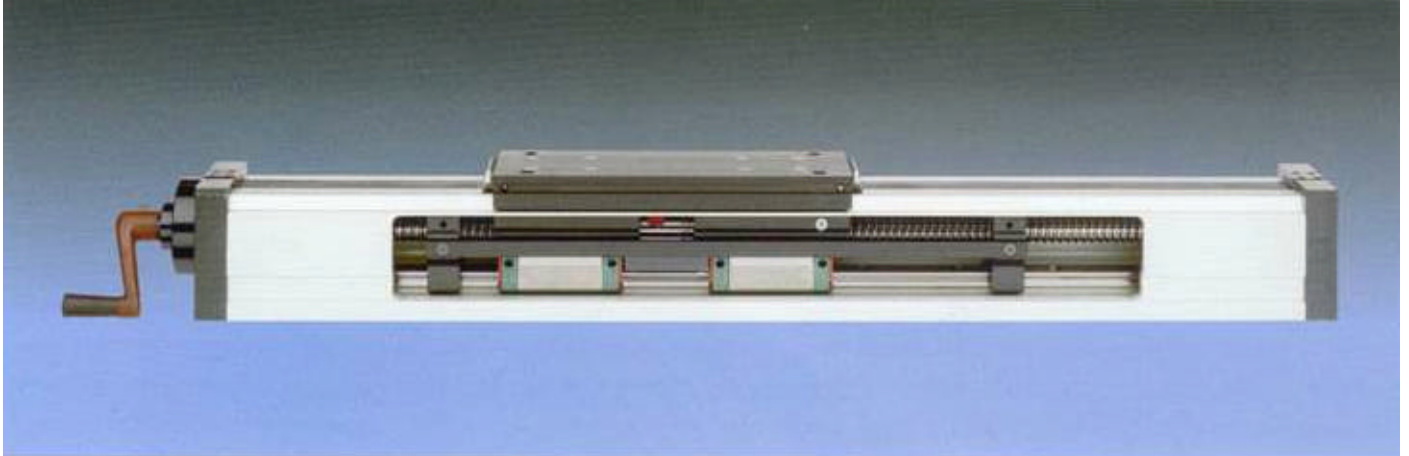
## VERINS MECANQUES SANS TIGE

DÉPLACEMENT PAR VIS À VILLES  
DÉPLACEMENT PAR COURROIE CRANTÉE

CMH  
CMK

**NIASA**

## VÉRIN MÉCANIQUE SANS TIGE À VIS, CMH



CMH: Vérin sans tige dont les chariots glissent par le déplacement des écrous d'une vis à billes à laquelle ils sont reliés.

On intègre dans les chariots des vérins CMH un écrou à billes simple (M), ou écrou trapézoïdal (TR). Il glisse sur un roulement linéaire prismatique, qui, à son tour, est monté sur un profil tubulaire en aluminium extrudé.

Tout l'ensemble est complètement fermé.

Lorsque les charges, les moments de rotation, etc. sont importants, il est possible de monter un chariot supplémentaire ou d'ajouter des glissières prismatiques complémentaires HD pour obtenir ainsi les conditions techniques nécessaires.

Les possibilités d'assemblages multiples de ces vérins en font les éléments indispensables pour pouvoir déplacer un ou plusieurs axes avec un contrôle précis de la position.

Ils transforment un mouvement d'entrée rotatif en mouvement de sortie linéaire. Ce sont des modules qui peuvent donc être intégrés de manières très diverses à tous types de machines.

Où se place un vérin sans tige, et quelles tâches peut-il exécuter ?

-Partout où des forces linéaires sont nécessaires, par exemple :

- Pour la commande d'avances.
- Commandes pour transports.
- Commandes de têtes pour robots industriels.
- Commandes pour structures internes de machines.

-Partout où des mouvements sont nécessaires sur un axe ou plus.

Entraînement de la matière première sur les scies, presses, cisailles, etc.

Position de pièces longues sur chaînes d'usinage (perforation de lardons de guidage, etc.)

Comme commande sur des axes linéaires avec avances et vitesses contrôlées

-Partout où l'on souhaite obtenir des mouvements sur un axe ou plus

Commandes en deux dimensions (tables croisées)

Systèmes de coordonnées à trois dimensions.

Manipulateurs avec contrôle de positionnement.

Note:

Nous présentons en page 14 le même vérin avec transmission à courroie crantée, ref. CMK

## CARACTÉRISTIQUES TECHNIQUES DU VÉRIN CMH

### LONGUEUR L

CMH2 jusqu'à 6.000 mm.  
CMH4 jusqu'à 6.000 mm.

### LES LINTES SONT IMPOSÉES PAR:

-Longueur de la vis  
-Vitesse de la vis  
-Précision du positionnement longitudinal  
-Lunettes intérieures

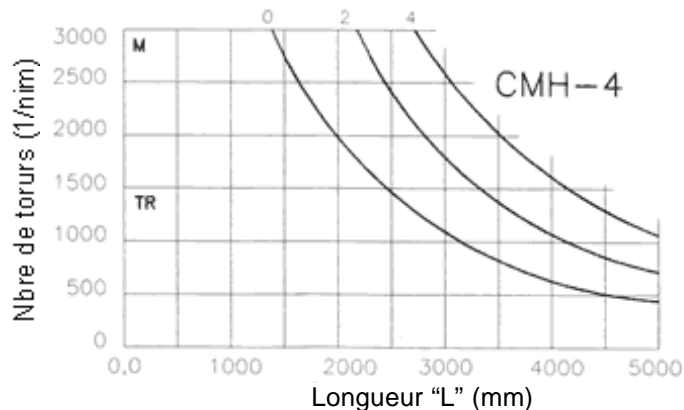
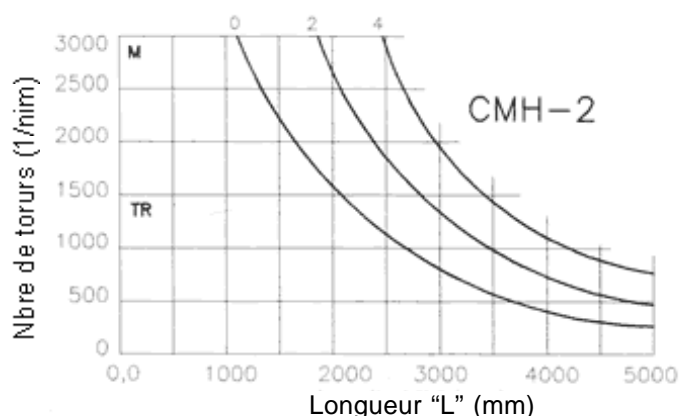
### PRÉCISION

M	Précision de pas 0,05/300 mm.	Précision de positionnement 0,05mm
TR	Précision de pas 0,20/300 mm.	Précision de positionnement 0,20mm

### Tours, vitesse, accélération. Lunette intérieure S.A.

	Tours / mm max.		Vitesse max.	Accélération max. m/sec <sup>2</sup>		Pas Vis	Diamètre Vis	Nombre max.
	M	TR	m/min	M	TR	mm	mm	S.A.
CMH2	3.000	1.500	150	10	5	5,20,50	20	4
CMH4	3.000	1.500	120	10	5	5,10,20,40	32	4

La longueur L détermine le nombre de SA pour maintenir les vitesse au-dessous de la limite critique.



Poids du vérin	sans course	chaque 100 mm de course	Poids du chariot
CMH2	7 kg.	1,2 kg.	2,5 kg.
CMH4	16 kg.	1,8 kg.	6 kg.

### MAINTENANCE, TYPE DE PROTECTION

Le vérin sort du montage graissé et prêt à fonctionner.

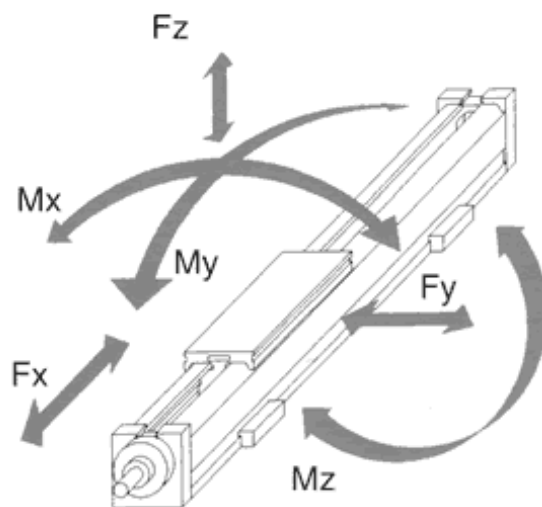
1. Roulement fixe + roulement libre + glissière.  
Graisse d'origine : Klüber ISOFLEX TOPAS. L152 - NLGI 2 DIN 51818.  
Graissage ultérieur: toutes les 400 - 500 heures de travail avec de la graisse de lithium saponifiée pour roulements.

2. Profil de bande.  
Graisse d'origine: Klüber POLYLUB LA 12 - NLGI 2 DIN 51818.  
Graissage ultérieur toutes les 400 - 500 heures.

Pour les grandes vitesse, on utiliseta NLGI 1et pour les grands efforts NLGGI3.  
Le type de protection répond à la norme VDE- IP44.

**CARACTÉRISTIQUES TECHNIQUES**

**CHARGES ET COUPLES ADMISSIBLES  
PAR RAPPORT À L'AXE CENTRAL DU VÉRIN CMH**



Dimensions Exécution	CMH2			CMH4		
	M000	1-HD	2-HD	M000	1-HD	2-HD
Forces (N)						
Fx (5,10)	2500	2500	2500	6000	6000	6000
Fx (20,40,50,TR)	1500	1500	1500	4000	4000	4000
Fy	500	750	950	1000	1500	2000
Fz	650	1200	1950	1300	2200	3200
Couple (Nm)						
Mx	250	500	750	500	1000	1400
My	700	1100	1500	1200	1800	2500
Mz	700	1100	1500	1200	1800	2500

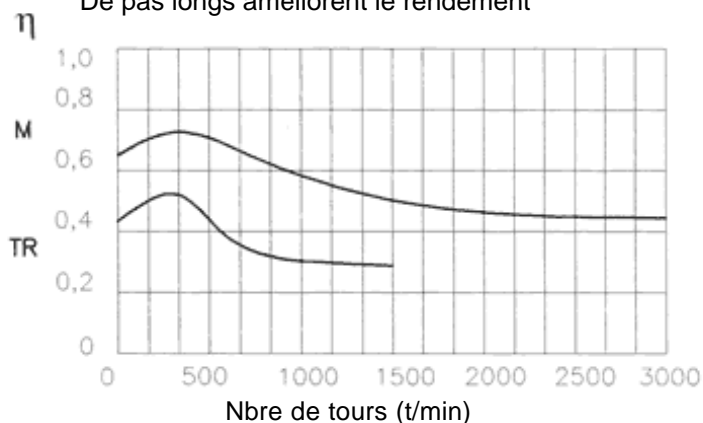
000=Exécution de base.  
1-HD=Avec glissière extérieure supplémentaire.  
2HD=Avec double glissière extérieure supplémentaire  
Execution pour charges lourdes.

**MOUVEMENT DE ROTATION + NIVEAU DE RENDEMENT**

$$Md = \frac{F_{total} \times P \times v}{2000 \times \eta \times \eta} \quad (Nm)$$

F total = F action + Fa (N).  
F action = Force résultant de toutes les forces que la commande doit vaincre.  
F action = Fx + (Fz x 0,2) (N).  
Fa = Force d'accélération (N).  
Fa(N) = Fz - (kg) x a (m / seg<sup>2</sup>)

P = Pas en mm.  
v = Facteur de sécurité > 1.  
Standard entre 2 et 3  
η = Rendement en fonction de la vitesse et du type d'écrou.  
De pas longs améliorent le rendement



Le couple de rotation que se produit dans la phase d'**accélération** est:

$$M_a = \frac{m \times a \times P \times v}{2000 \times \eta \times n} \quad (\text{Nm})$$

a = accélération (m/seg<sup>2</sup>)  
m = poids du chariot (kg) + charge (kg)

El **Couple Total** est donc:

$$M_{\text{TOT}} = M_d + M_a$$

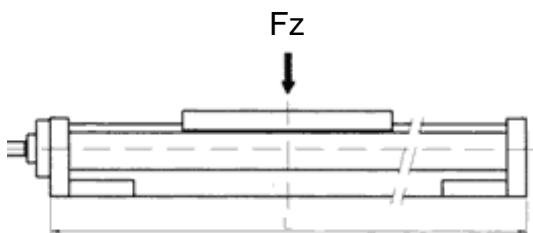
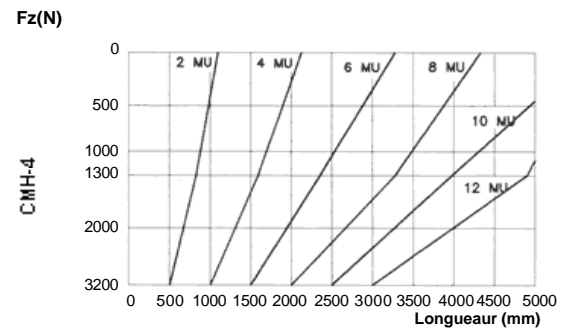
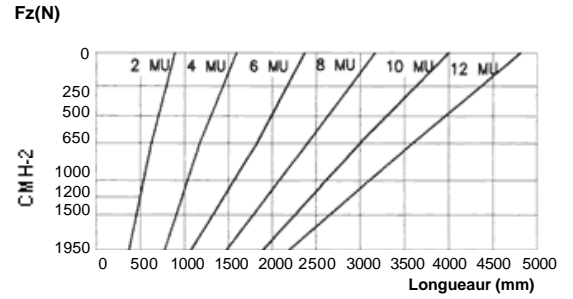
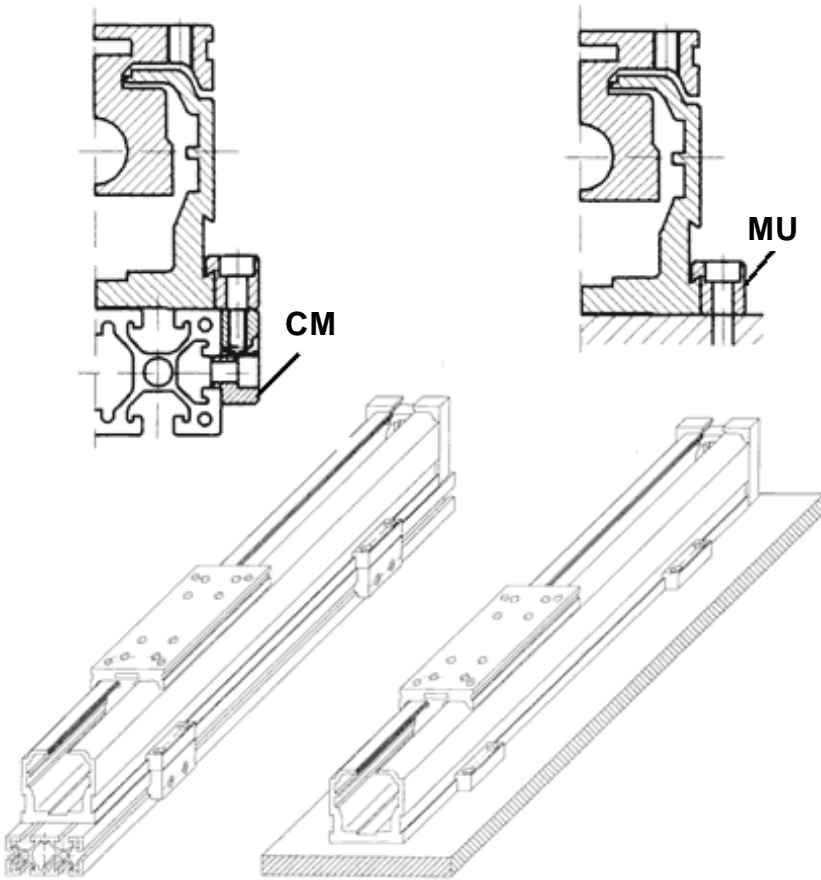
Tableau des couples de rotation en fonction du nombre de tours / min n = 150 y n = 1500(tours/min).(Valeurs moyennes sans charge).

Le couple de rotation ne doit pas dépasser 1,5 fois la valeur donnée dans le tableau pour 150 tours/minutes (en montage).

		Couple de rotation Md (Nm)				
	Exécution	R.P.M.		M		
		t/min	Pas	5	20	50
<b>CMH2</b>	M000	150		0.50	0.59	1.80
		1500		0.82	0.99	2.80
<b>CMH4</b>	M000	150		10	40	
		1500		4.40	5.80	8.50





**LARDONS DE FIXATION MU** (4 par vérin sans frais supplémentaires)

**PUISSANCE EN FONCTION DU COUPLE DE ROTATION ET DE LA VITESSE**

$$Pa = \frac{M \text{ total} \times n}{9550} \text{ (kW)}$$

M total = Nm

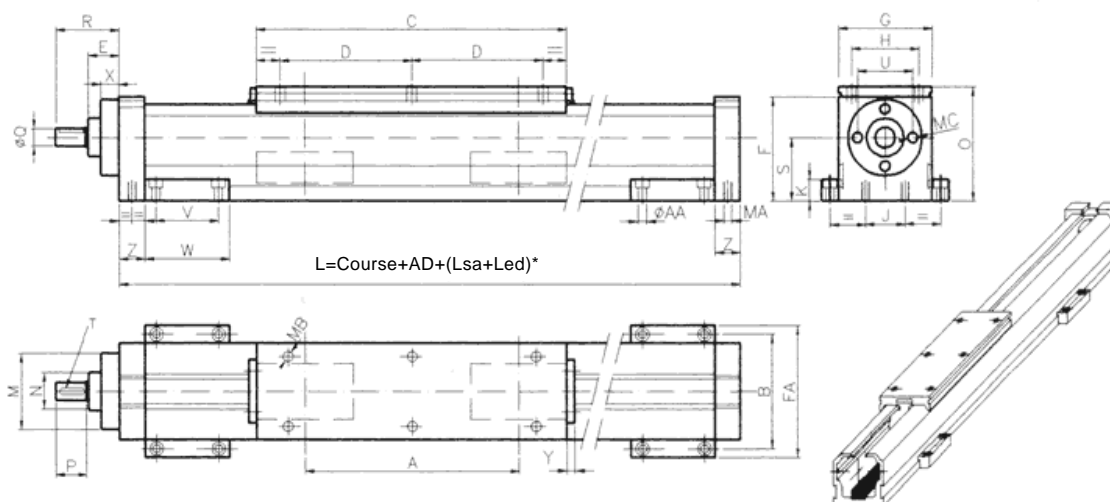
n = rpm

Pa = Puissance nécessaire

Vitesse (rpm) (tours/minute)	500	1000	1500	2000	2500	3000	
Couple de rotation (Nm)	TR			M			
0	0	0	0	0	0	0	
0,5	0,03	0,06	0,08	0,11	0,14	0,16	CMH-2
1	0,06	0,11	0,16	0,21	0,27	0,32	
1,5	0,09	0,16	0,24	0,32	0,40	0,48	
2	0,11	0,21	0,32	0,42	0,53	0,63	
2,5	0,14	0,27	0,40	0,53	0,67	0,79	
3	0,16	0,32	0,48	0,63	0,80	0,95	CMH-4
3,5	0,19	0,37	0,56	0,74	0,93	1,11	
4	0,21	0,42	0,63	0,84	1,05	1,26	
4,5	0,24	0,47	0,72	0,95	1,19	1,42	
5	0,27	0,53	0,80	1,05	1,32	1,58	
5,5	0,30	0,58	0,88	1,16	1,45	1,74	
6	0,32	0,63	0,95	1,26	1,58	1,89	
7	0,37	0,74	1,11	1,47	1,84	2,21	
8	0,42	0,84	1,26	1,68	2,10	2,52	
9	0,47	0,95	1,42	1,89	2,37	2,84	
10	0,53	1,05	1,58	2,10	2,63	3,14	
12,5	0,67	1,32	1,98	2,63	3,29	3,94	
15	0,80	1,58	2,37	3,15	3,94		
17,5	0,95	1,84	2,76	3,68			
20	1,05	2,10	3,15				
25	1,32	2,63	3,94				
30	1,58	3,15					
35	1,84	3,68					
40	2,1						
45	2,37						
50	2,63						

# M000

## EXÉCUTION DE BASE

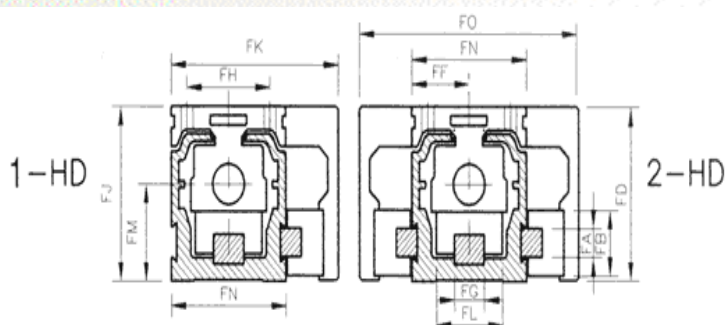


### DIMENSIONS

	Lsa	A	B	C	D	E	F	G	H	J	K	M	N	O	P	
Modèle	0 2 4															
CMH-2	0 50 100	160	90	250	100	25	82	76	55	32	17	60	30 h6	90	25	
CMH4	0 90 180	260	120	350	150	33	110	106	75	75	17	90	50 h6	125 <sup>+0</sup> <sub>-0,5</sub>	40	
	Q	R	S	T	U	V	W	X	Y	Z	AA	AD	MA	MB	MC	FA
Modèle																
CMH2	14 h6	52	50	5x20x3	45	50	68	15	10	20	7	320	M6x15	M8x12	M8x15	104
CMH4	20 h6	75	69,5	6x35x3,5	72	50	68	20	10	25	7	420	M10x20	M8x17	M8x20	134

# M400

## VÉRIN POUR CHARGES LOURDES



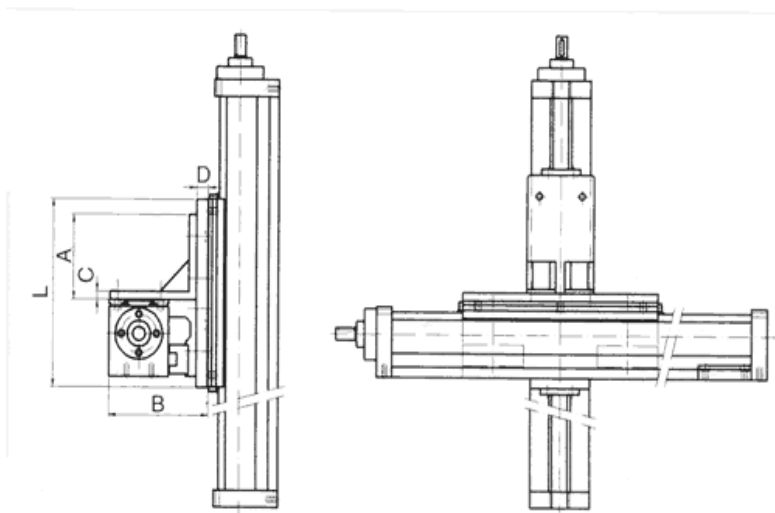
### DIMENSIONS

Modèle	FA	FB	FD	FF	FG	FH	FJ	FK	FL	FM	FN
CMH2_1-HD	15	34	89,5	38	20	55	90	110,5	44	50,5	76
CMH4_1-HD	15	34	124,5	53	23	75	125 <sup>+0</sup> <sub>-0,5</sub>	140,5	48	73	106
Modèle	FA	FB	FD	FF	FG	FH	FJ	FL	FM	FN	FO
CMH2_2-HD	15	34	89,5	38	20	55	90 <sub>+0</sub>	44	50,5	76	145
CMH4_2-HD	15	34	124,5	53	23	75	125 <sub>480,5</sub>	73	106	175	

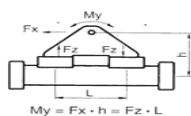
\*LSA : Course morte selon nombre de lunettes (lorsque la longueur l'exige)  
 LED : Course de sécurité, pour l'intégration d'un capteur, etc.  
 AD : 2Z + C + sécurité

**M600**  
**VÉRIN À DEUX AXES**  
**EXÉCUTION X-Y**

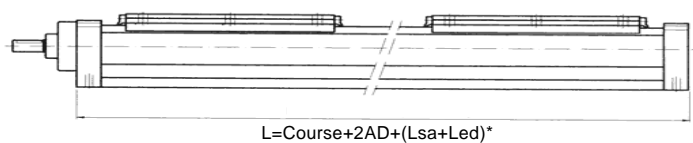
Modèle	A	B	C
CMH-2	100	125,5	9,5
CMH-4	160	160,5	15
Modèle	D	L	
CMH-2	15	250x250	
CMH-4	20	350x350	



**M610**  
**VÉRIN AVEC CHARIOT**  
**SUPÉRIEUR LIBRE OU AVEC**  
**FILETAGE DROITE ET GAUCHE**



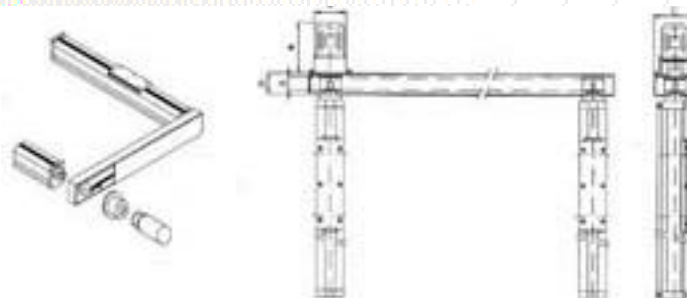
	Lsa			AD
Modèle	0	2	4	
CMH-2	0	50	100	320
CMH-4	0	90	180	420



LSA : Course morte par lunettes d'appui (quand la longueur l'exige).  
LED : Course de sécurité, pour l'intégration d'un capteur, etc.  
AD: 2Z + C + sécurité

**M620**  
**VÉRIN EN PARALLÈLE**  
**AVEC TRANSMISSION PAR COURROIE**

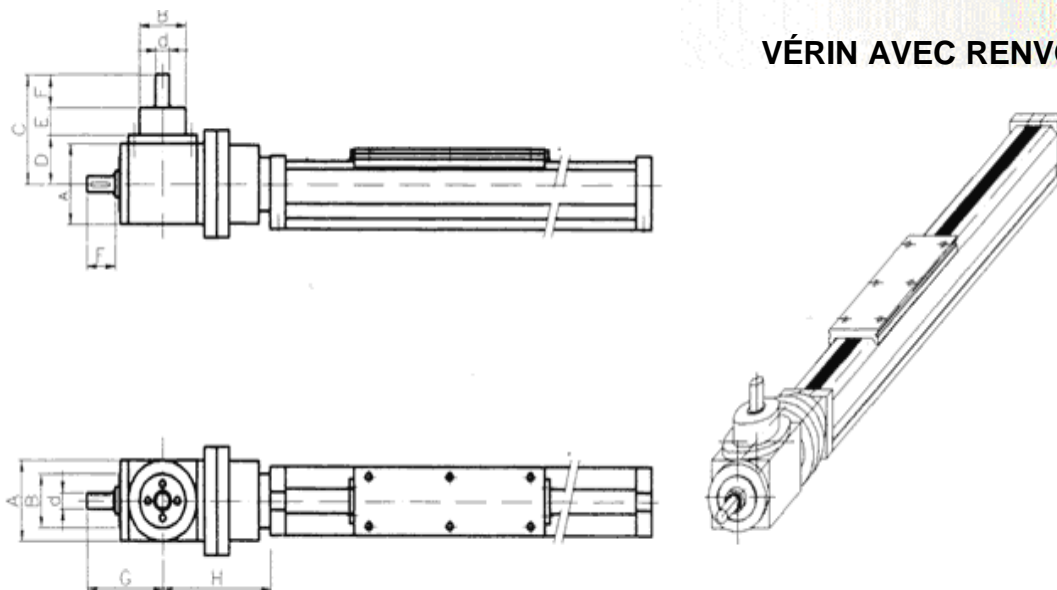
Modèle	A	B	C
CMH-2	30	60	80
CMH-4	37	70	100



\*Selon moteur

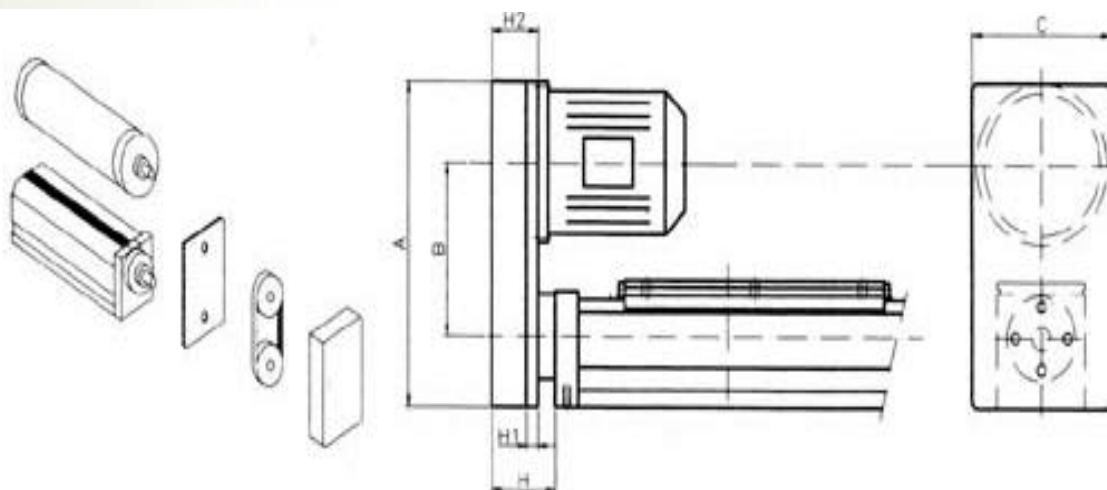


**M810**  
**VÉRIN AVEC RENVOI D'ANGLE**

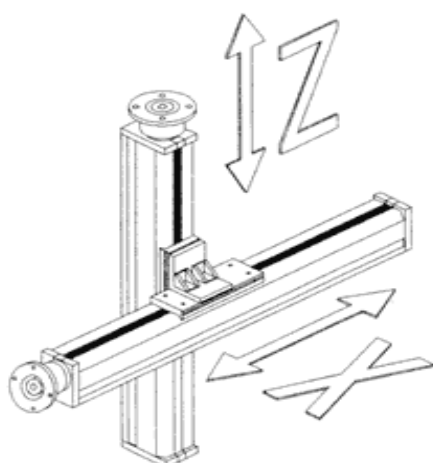


Modèle A	B	C	D	E	F	G	H	d	Renvoi
CMH-2 90	60	122	55	30	35	98	123	18	VH1
CMH-4 90	60	122	55	30	35	98	146	18	VH1

**M820**  
**VÉRIN AVEC SUPPORT**  
**POUR MOTEUR EN PARALLÈLE**

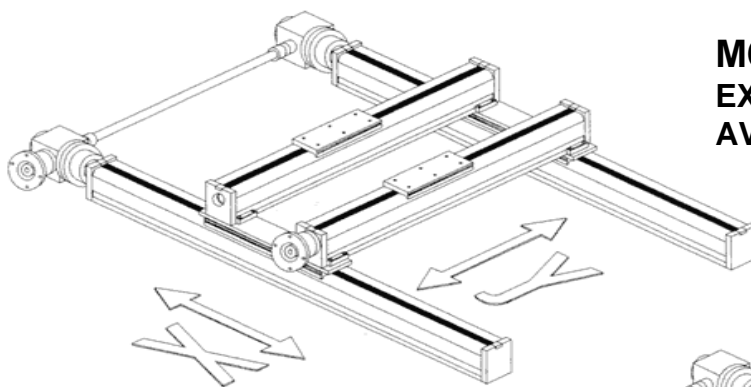
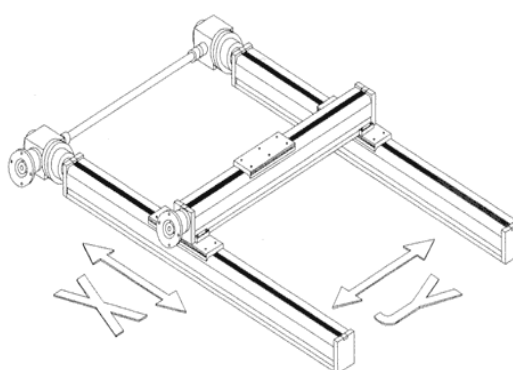


Modèle	A	B	C	H	H1	H2
CMH-2	295	145	150	85	20	70
CMH-4	320	160	180	100	25	80

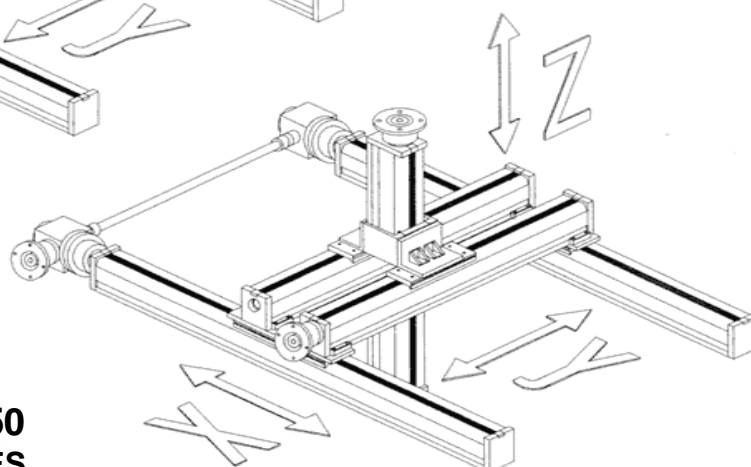


**M600**  
EXÉCUTION DEUX AXES

**M630**  
EXÉCUTION DEUX AXES  
AVEC DOUBLE AXE X



**M640**  
EXÉCUTION DEUX AXES  
AVEC DOUBLE AXE "X-Y"

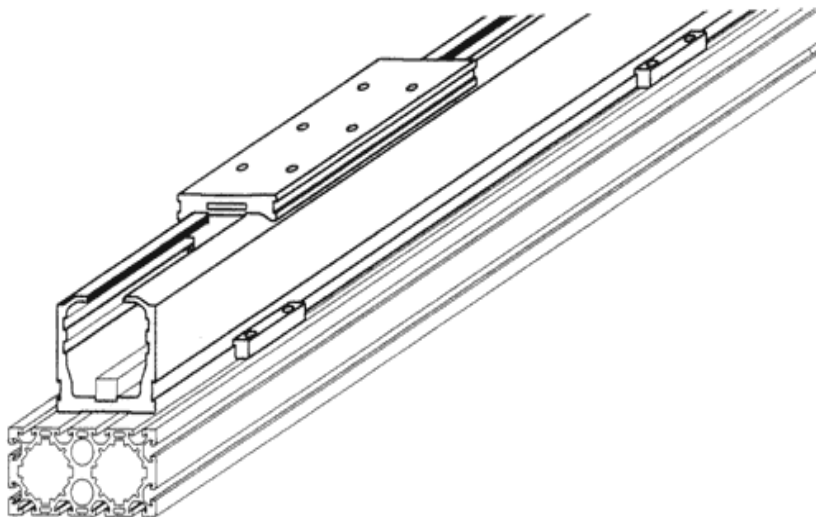


**M650**  
EXÉCUTION TROIS AXES

**EXEMPLE DE DÉSIGNATION D'UNE  
UNITÉ DE TRANSLATION À VIS**

Vérin à vis, taille 2, vis à billes roulée au pas de 5, course utile de 2000 mm, 2 lunettes de soutien, avec 6 réglettes de fixation fournies, et longueur totale de 2320 mm.

	CMH	2	KGT	5	2000	2 SA	6 MU	2320
Vérin à vis								
Taille 2/4								
Type de Vis	Vis à billes roulée=KGT		Vis trapézoïdal= TR					
Type de vis (mm)	KGT:CMH-2 5/20/50		CMH-4 5/10/20/40					
Course utile (mm)	TR: 5							
Lunettes de soutien SA	0 / 2 / 4							
MU : Nbre de réglettes de fixation (4 unités sont fournies sans frais supplémentaires)								
Longier totale (mm)								



AVEC TRANSMISSION À COURROIE CRANTÉE CMK



Les unités linéaires, ou vérins mécaniques sans tige, avec déplacement par vis à billes, ont été développés par Neff il y a vingt ans et ont bénéficiés de nombreux brevets et de récompenses internationales.

Nous présentons maintenant la solution du vérin, lui aussi sans tige, dans lequel le chariot ou pont de force roule sur des billes et la transmission est faite au moyen d'une courroie crantée à trame acier, nous permettant d'atteindre des vitesses de déplacement de 5 mètres par seconde.

Avec les vérins rapides CMK nous pouvons déplacer un chariot à la vitesse d'un vérin

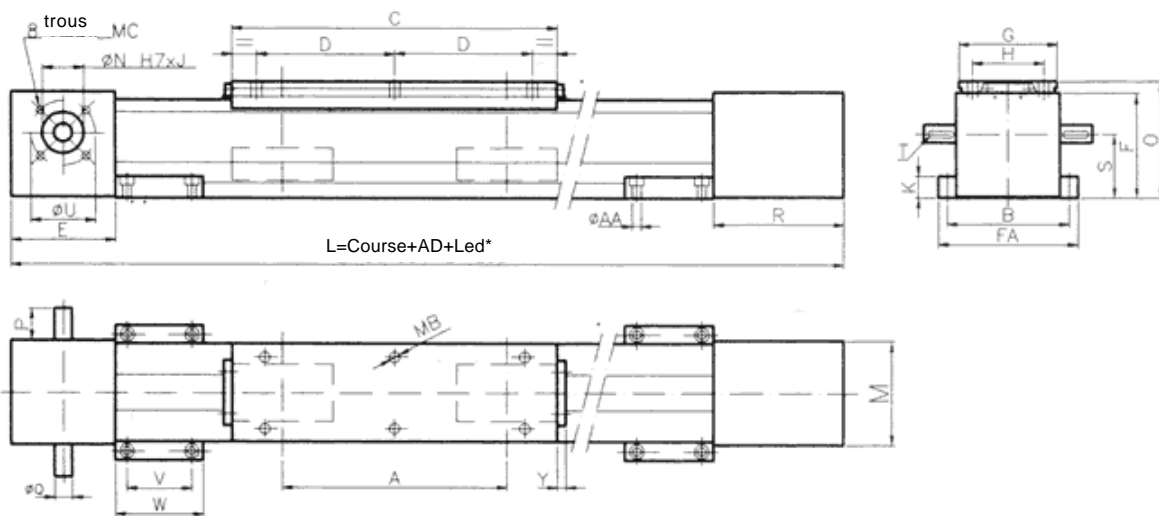
pneumatique, mais avec un avantage supplémentaire: un nombre infini d'arrêts intermédiaires et un contrôle total des vitesses de déplacement et des positionnements.

Cette exécution fournit de nombreuses solutions aux problèmes des positionneurs ayant des tolérances d'arrêt de +/- 0,3 mm, suffisantes pour les dispositifs à butées pour scies, cisailles, palettiseurs, déplacement de têtes ou d'équipements de peinture et un nombre infini d'applications, dans lesquelles le positionnement n'exige pas une tolérance supérieure à celle définie.





EXÉCUTION DE BASE



DIMENSIONS

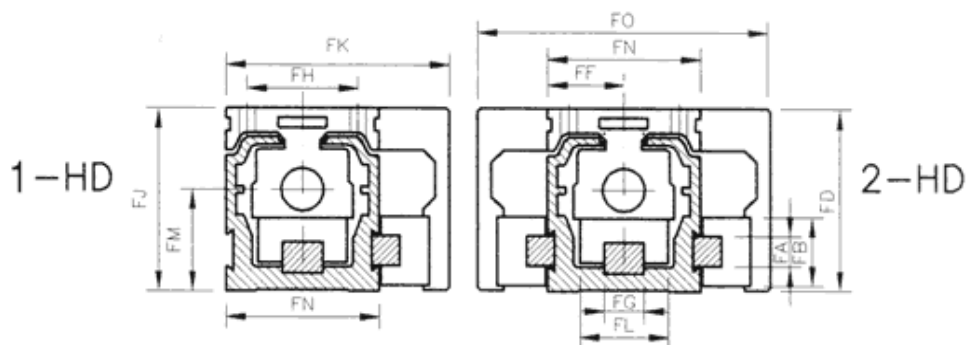
Modèle	A	B	C	D	E	F	G	H	J	K	M	N	O	P	Q	R
CMK-3	160	90	250	100	80	82	76	55	3,5	17	80	32	90	25	14	h6 100
CMK-5	260	120	350	150	100	113	106	75	8	17	115	47	125 <sup>+0</sup> <sub>-0,5</sub>	35	18	h6 120

Modèle	S	T	U	V	W	Y	AA	AD	MB	MC	FA	Pas courroie	N° dents	Avance touren mm
CMK-3	50,5	5x20x3	50	50	68	10	7	450	M8x12	M8x15	104	5	30	150
CMK-5	73	6x30x3,5	60	50	68	10	7	600	M8x17	M8x20	134	10	20	200

M400

VÉRIN POUR CHARGES LOURDES



DIMENSIONS

Modèle	FA	FB	FD	FF	FG	FH	FJ	FK	FL	FM	FN
CMK-3_1-HD	15	34	89,5	38	20	55	90	110,5	44	50,5	76
CMK-5_1-HD	15	34	124,5	53	23	75	125 <sup>+0</sup> <sub>-0,5</sub>	140,5	48	73	106

Modèle	FA	FB	FD	FF	FG	FH	FJ	FL	FM	FN	FO
CMK-3_2-HD	15	34	89,5	38	20	55	90	44	50,5	76	145
CMK-5_2-HD	15	34	124,5	53	23	75	125 <sup>+0</sup> <sub>-0,5</sub>	48	73	106	175

\*Led = Course morte, pour l'intégration d'un capteur, etc.

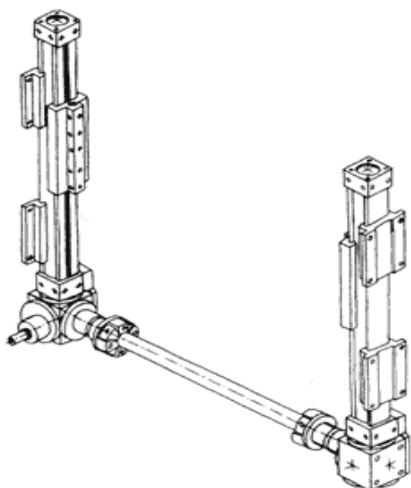
## EXÉMPLE DE DÉSIGNATION D'UNE UNITÉ DE TRANSLATION À COURROIE

Vérin à courroie, taille 3, avance par tour de 120 mm, course utile de 1000 mm, avec 4 réglettes de fixation fournies, longueur totale de 1450 mm.

	CMK	3	120	1000	4 MU	1450
Vérin à courroie						
Taille 3 / 5						
Avance par tour 120 / 200						
Course utile (mm)						
MU: Nbre de réglettes de fixation (4 unités sont fournies sans frais supplémentaires)						
Longueur totale (mm)						

## EXEMPLE DE MONTAGE

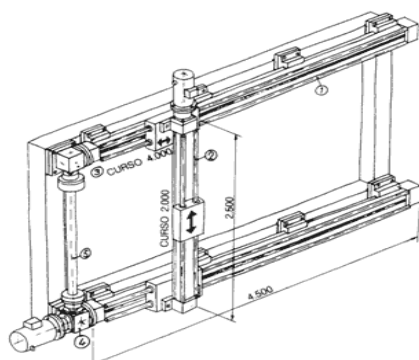
### MONTAGE DE DEUX VÉRINS DE LEVAGE



### MONTAGE DE VÉRINS PARALLÈLES (POUR MOUVEMENTS SYNCHRONISÉS)



### MONTAGE DEUX AXES



### MONTAGE TROIS AXES

