



HADEF Elektro-Kettenzug **Figur 62/05**
HADEF Electric Chain Hoist **Type 62/05**
HADEF Palan Electrique à chaîne **Série 62/05**

62/05 S – stationär mit Aufhängeöse/ stationary with suspension eye/ fixe à oeillet
62/05 R – mit Rollfahwerk/ with push travel trolley/ avec chariot à poussée
62/05 H – mit Hapelfahwerk / with hand geared trolley/ avec chariot à avance par chaîne
62/05 E – mit Elektrofahwerk/ with electric trolley/ avec chariot électrique

Standardausführung/ Serial model/ Modèle série:

- Überlastschutz durch Rutschkupplung
Overload protection by slipping-clutch
Limiteur de charge à friction
- Sehr geringes Eigengewicht durch Aluminium/Kunststoffgehäuse
Aluminium/plastic housing offers very light weight
Faible poids par carter aluminium et couvercle en composite
- Steckkontakt für Stromanschluß und Steuerschalter
Plug-in connection for power supply and pendant control
Connexions par prises débrochables pour la commande et l'alimentation
- Spannung 400 V/ 50 Hz, direktgesteuert
Motor for threephase current 400 V/ 50 Hz, direct control
Voltage 400 V/ 50 Hz, commande directe
- Schutzart IP 55, Isolationsklasse F
IP 55 enclosure, insulation class F
Protection IP 55, classe d'isolation F
- Verzinkte RUD Hochleistungslastkette nach EN 818-7-T
Zinc plated high quality RUD chain acc. to EN 818-7-T
Chaîne zinguée de haute qualité RUD conforme à la norme EN 818-7-T
- Deutsche Herstellung
Manufactured in Germany
Fabrication Européenne



62/05 E

Zusätzlich lieferbar:

- Aufhängehaken
- Sonderspannung
- Schützsteuerung 42 V
- Funksteuerung
- Spindelenschalter
- Wetterschutzhaube Hubwerk
- Sonderausführung für Kurvenfahrt
- CSA-Ausführung

As option:

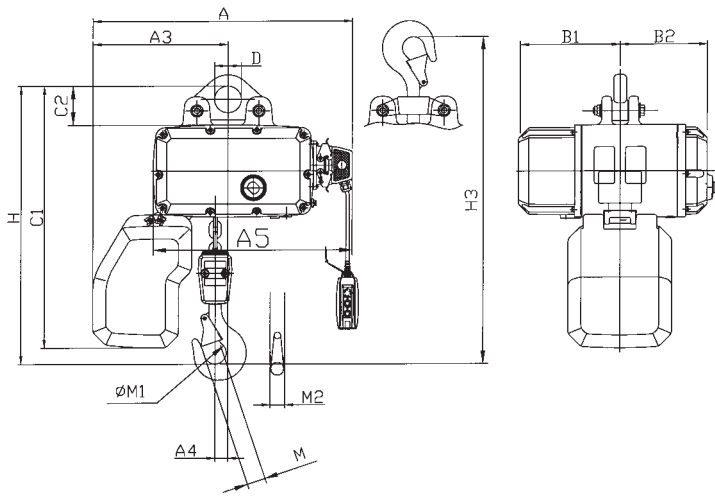
- Suspension hook
- Other voltages
- Low voltage control 42 V
- Radio control
- Spindle limit switch
- Weather protection cover
- Modification for curved beam
- CSA approval

Equipements optionnels:

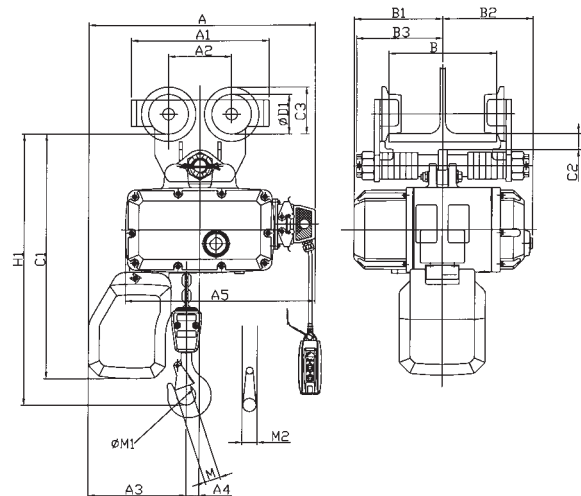
- Crochet de suspension
- Autre voltage
- Commande basse tension 42 V
- Radio commande
- Limiteur de course
- Capot de protection
- Réalisation pour fer courbe
- Version CSA



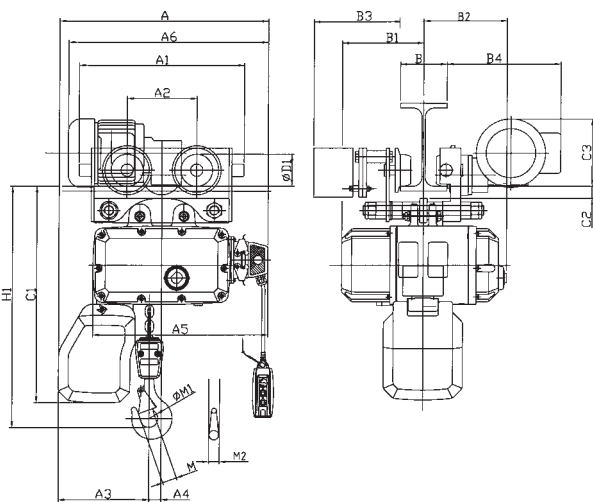
Figur/ Type/ Série 62/05



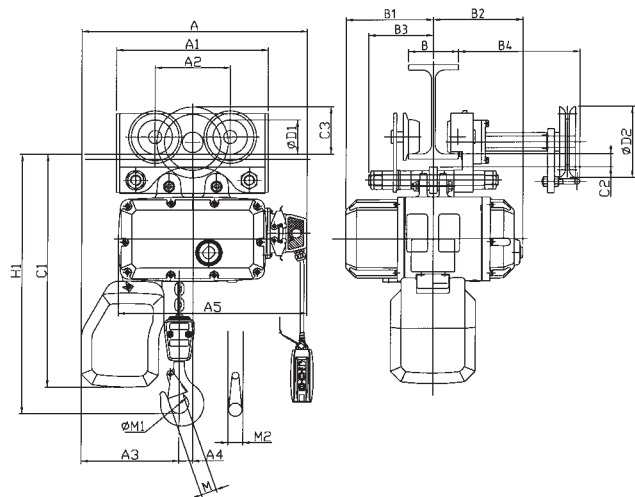
62/05 S
stationär
stationary
fixe



62/05 R
mit Rollfahrwerk
with push travel trolley
avec chariot à poussée



62/05 E
mit Elektrofahwerk
with electric trolley
avec chariot électrique



62/05 H
mit Haspelfahwerk
with hand geared trolley
avec chariot à avance par chaîne

Fahrmotor/ Travel motor/ Chariot motorisé

Geschwindigkeit/ Speed/ Vitesses	16/4 m/min
Leistung/ Motor output/ Puissance	0,25 / 0,06 kW
Einschaltdauer/ Duty cycle/ Facteur de marche	40 %



Figur/ Type/ Série 62/05

Tragfähigkeit/ Kettenstränge Capacity/ Chain falls Capacité/ Brins de chaîne		kg	125/ 1	250/ 1	500/ 1	1000/ 2	1000/ 1	2000/ 2	
Leistung/ (Einschaltdauer) Motor out put/ (Duty cycle) Puissance/ (Facteur de marche)		kW (%)	0,18/0,05 (100)	0,36/0,09 (60)	0,75/0,18 (40)	0,75/0,18 (40)	1,9/0,45 (30)	1,9/0,45 (30)	
Hubgeschwindigkeit Lifting speed Vitesses levage		m/min. (FEM 9.511 ISO 4301)	8,0/2,0 2m/M5	8,0/2,0 1Am/M4	8,0/2,0 1Am/M4	4,0/1,0 1Am/M4	10,0/2,5 1Bm/M3	5,0/1,25 1Am/M4	
Stromstärke Current Ampérage		A	0,6/0,36	1,1/0,65	2,1/0,95	2,1/0,95	4,5/2,3	4,5/2,3	
Lastkette Load chain Chaîne de charge		mm	5 x 15	5 x 15	5 x 15	5 x 15	7 x 21	7 x 21	
Gewicht Weight Poids	Bei 3 m Laufbahnhöhe At 3m track height Fer de roulement 3 m	kg	Typ S Typ R Typ H Typ E	30 37 44 56	30 37 44 56	31 38 45 57	33 47 47 59	51 66 65 77	54 75 80 95
	Je m Mehrhub Per m add. lift Par m sup. de levée		kg	0,75	0,75	0,75	1,5	1,3	2,6

Hauptabmessungen in mm/ Main dimensions in mm/ Dimensions principales en mm

A	426	426	426	426	502	502						
A1 (Typ R)	216	216	216	260	260	300						
A1 (Typ H)	287	287	287	287	287	350						
A1 (Typ E)	337	337	337	337	337	400						
A2 (Typ R)	102	102	102	119	119	134						
A2 (Typ H,E)	142	142	142	142	142	172						
A3	209	209	209	235	260	284						
A4	26	26	26	-	24	-						
A5	357	357	357	357	380	380						
Lastbolzen Größe: Load bar, size: Largeur de fer:	1N	2N	1N	2N	1N	2N	1N	2N	1N	2N	1N	2N
B (Typ R)	64-152	153-310	64-152	153-310	64-152	153-310	64-190	191-310	64-190	191-310	88-190	191-310
B (Typ H, E)	50-135	136-220	50-135	136-220	50-135	136-220	50-135	136-220	65-135	136-220	66-186	187-306
B1 ⁽¹⁾	165		165		165		165		196		196	
B2	168		168		168		168		185		185	
B3 (Typ R)	127	206	127	206	127	206	161	219	161	219	167	242
B3 (Typ H)	122	166	122	166	122	166	122	166	122	166	169	230
B3 (Typ E)	175		175		175		175		175		176	
B4 (Typ H)	218		218		218		218		218		224	
B4 (Typ E)	230		230		230		230		230		231	
C1 (Typ S)	416 ⁽¹⁾ / 505 ⁽²⁾		416 ⁽¹⁾ / 505 ⁽²⁾		416 ⁽¹⁾ / 505 ⁽²⁾		416 ⁽¹⁾ / 505 ⁽²⁾		512 ⁽¹⁾ / 600 ⁽²⁾		521 ⁽¹⁾ / 600 ⁽²⁾	
C1 (Typ R)	461 ⁽¹⁾ / 549 ⁽²⁾		461 ⁽¹⁾ / 549 ⁽²⁾		461 ⁽¹⁾ / 549 ⁽²⁾		462 ⁽¹⁾ / 551 ⁽²⁾		512 ⁽¹⁾ / 646 ⁽²⁾		512 ⁽¹⁾ / 646 ⁽²⁾	
C1 (Typ H,E)	441 ⁽¹⁾ / 530 ⁽²⁾		441 ⁽¹⁾ / 530 ⁽²⁾		441 ⁽¹⁾ / 530 ⁽²⁾		441 ⁽¹⁾ / 530 ⁽²⁾		533 ⁽¹⁾ / 683 ⁽²⁾		533 ⁽¹⁾ / 683 ⁽²⁾	
C2 (Typ S)	56		56		56		56		77		77	
C2 (Typ R)	25		25		28,5		22,5		23,5		27,5	
C2 (Typ H,E)	25		25		25		25		25		30	
C3 (Typ R)	70		70		70		89		89		105	
C3 (Typ H)	90		90		90		90		90		107	
C3 (Typ E)	130		130		130		130		130		144	
D	36		36		36		36		52		52	
D1 (Typ R)	58		58		58		75		75		90	
D1 (Typ H,E)	65		65		65		65		65		85	
D2	135		135		135		135		135		135	
H (Typ S)	367		367		400		463		480		570	
H1 (Typ R)	411		411		444		507		526		620	
H1 (Typ H,E)	393		393		426		489		493		588	
H3 (Typ S)	435		435		489		571		568		679	
M	22		22		26		32		32		38	
M1	30		30		36		43		43		50	
M2	19		19		22		29		29		38	

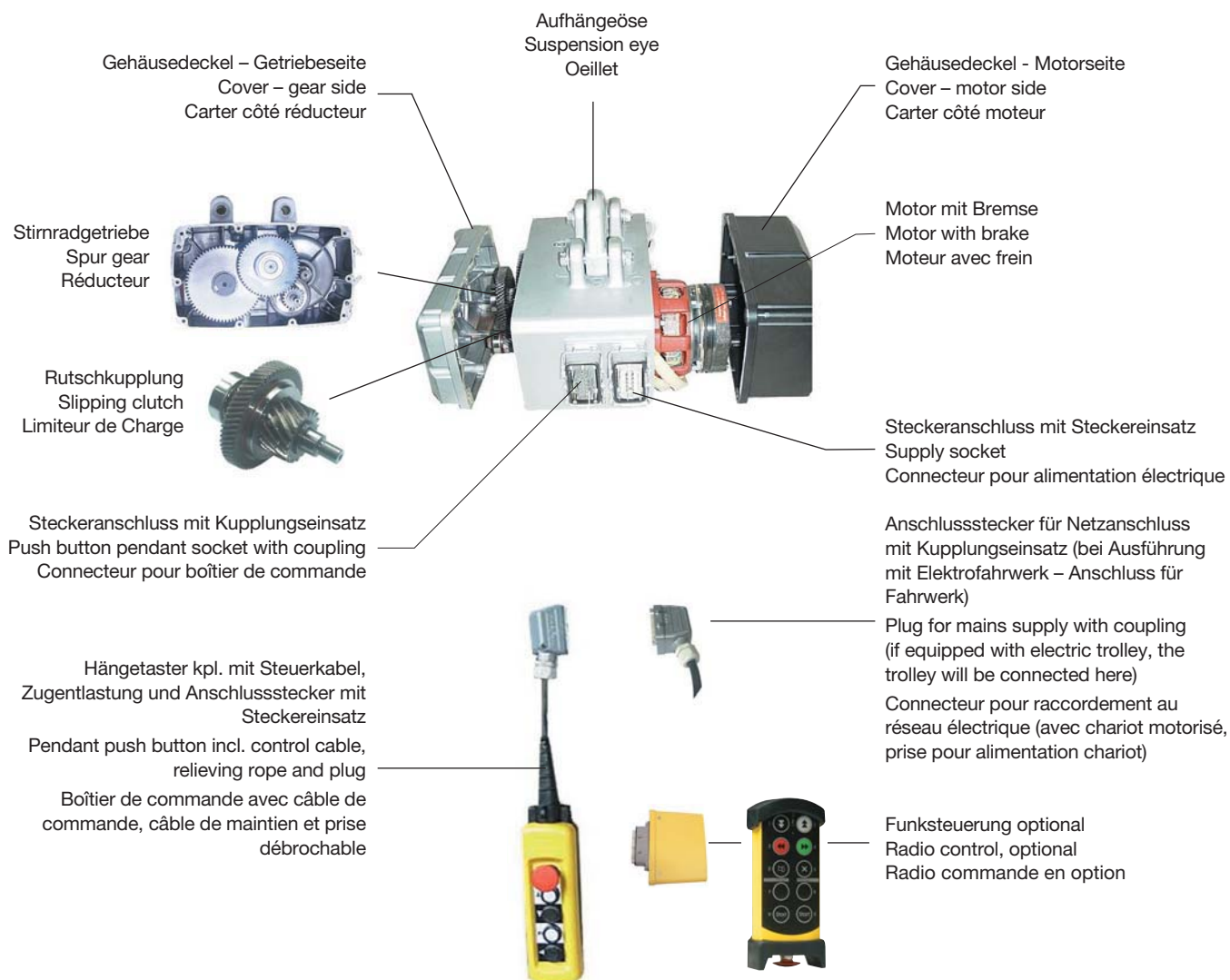
(1) bei max. Kettenlänge 6 m/ with max. load chain length of 6 m/ avec course maximale de 6 m

(2) bei max. Kettenlänge 12 m/ with max. load chain length of 12 m/ avec course maximale de 12 m

(3) bei Schützsteuerung Heben/Fahren – Grenzscharter/Betriebsendscharter erhöht sich das Maß um 70 mm/ if equipped with low voltage control lifting/travelling, spindle or operational limit switch, dimension B1 increases by 70 mm/ avec basse tension levage/direction, limiteur de course, fin de course levage, augmentation de la cote de 70 mm



Figur/ Type/ Série 62/05



Betriebsendschalter Operational limit switch Fin de course électrique

- für obere u. untere Hakenstellung
stops the hoist at highest and lowest hook position
positions basse et haute du crochet



Spindelendschalter Spindle limit switch Limiteur de course

- für Zwischen-Hubabschaltung (Heben u. Senken)
bis max. 25 m, zwei Schaltpunkte
- for intermediate stop at 2 positions
(lifting and lowering) up to max. 25 m
- pour arrêt intermédiaire (levage et descente) jusqu'à
25 m de course avec 2 points d'arrêt