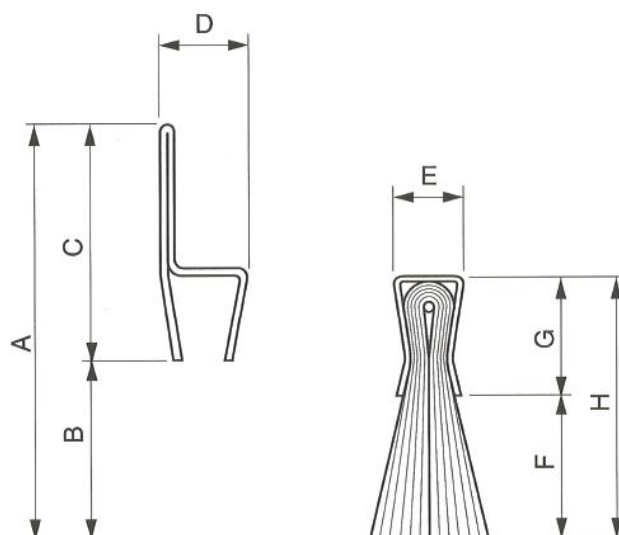


SA PROMEBAT NV

Tel.: 0032 (0)2 376 45 98 -*-*-*- Fax: 0032 (0)2 332 28 70
 URL: www.promebat.be -*-*-*- mail: info@promebat.be

Brosses • Borstels



- * Création de brosse spéciale
- * Remplacement facile
- * Support en acier galvanisé
- * Livraison en longueur standard

- * Ontwerp van speciale borstels
- * Eenvoudige vervanging
- * Bevestiging in gegalvaniseerd staal
- * Levering in standaard lengtes

| Code | A | B | C | D | E | F | G | H | Length | Bristle |
|------|-----|-----|----|----|----|-----|----|-----|--------|--------------|
| SN1 | 32 | 11 | 21 | 17 | 14 | 9 | 9 | 18 | 1000 | Nylon Ø 0,15 |
| SN2 | 42 | 22 | 20 | 9 | 6 | 22 | 9 | 31 | 2000 | Nylon Ø 0,15 |
| SN3 | 72 | 40 | 32 | 15 | 10 | 40 | 10 | 50 | 2000 | Nylon Ø 0,25 |
| SN4 | 92 | 60 | 32 | 15 | 10 | 60 | 10 | 70 | 2000 | Nylon Ø 0,50 |
| SN5 | 112 | 80 | 32 | 15 | 10 | 80 | 10 | 90 | 2000 | Nylon Ø 0,50 |
| SN6 | 132 | 100 | 32 | 15 | 10 | 100 | 10 | 110 | 2000 | Nylon Ø 0,50 |
| S01 | 40 | 20 | 20 | 9 | 6 | 20 | 9 | 29 | 2000 | Brass Ø 0,15 |
| S02 | 70 | 50 | 20 | 9 | 6 | 50 | 9 | 59 | 2000 | Brass Ø 0,15 |
| S03 | 100 | 80 | 20 | 9 | 6 | 80 | 9 | 89 | 2000 | Brass Ø 0,15 |